



## Leica FlexLine plus TS06-5 EX

Взрывозащищенный электронный тахеометр

- when it has to be **right**

**Leica**  
Geosystems

# Предпосылки к разработке прибора

- Отсутствие особо взрывобезопасного уровня взрывозащиты у современных электронных тахеометров при работах в шахтах
- Особые риски человеческой безопасности при работах в шахтах
- Ошибки, возникающие при работе традиционными геодезическими приборами



- when it has to be **right**

**Leica**  
Geosystems

# Требования к современному тахеометру

- Качественные измерения
- Надежность
- Простота и удобство
- Универсальность
- Автоматизация
- Длительное время работы



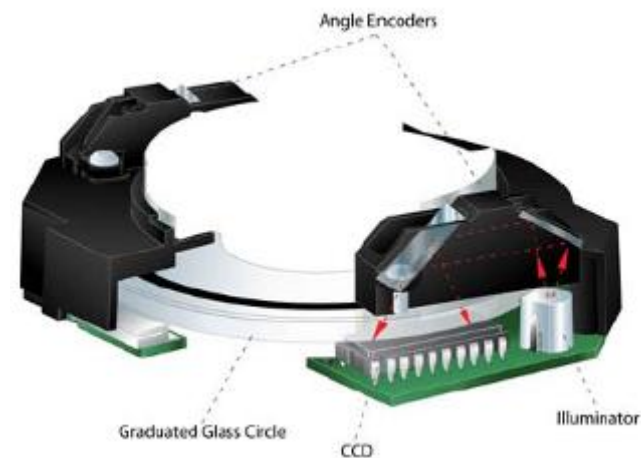
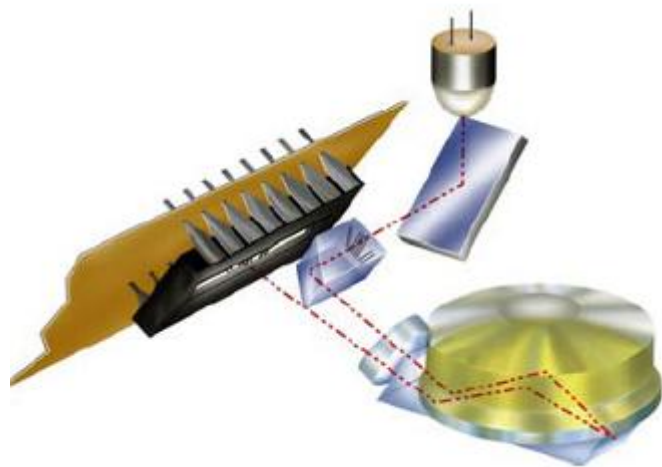
- when it has to be **right**

**Leica**  
Geosystems

# Тахеометры Leica

## Угловые измерения

- Абсолютный метод считывания
- Двухосевой компенсатор
- Поправка за коллимационную ошибку и места нуля



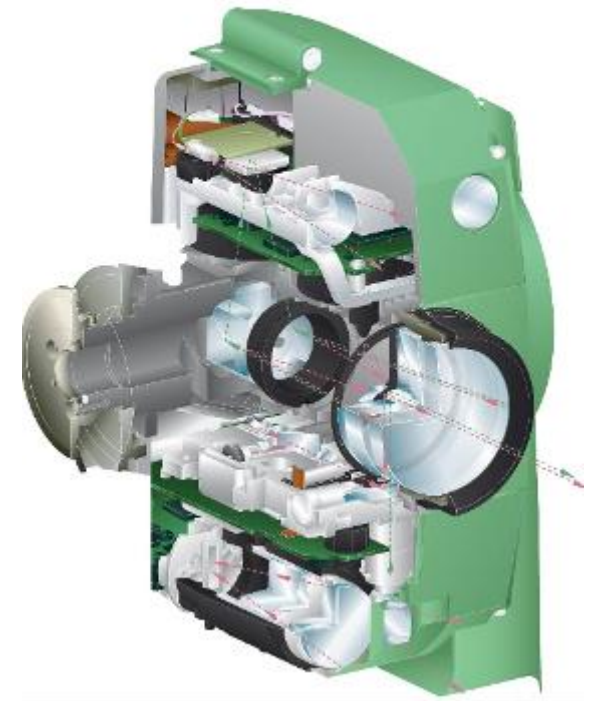
- when it has to be **right**

**Leica**  
Geosystems

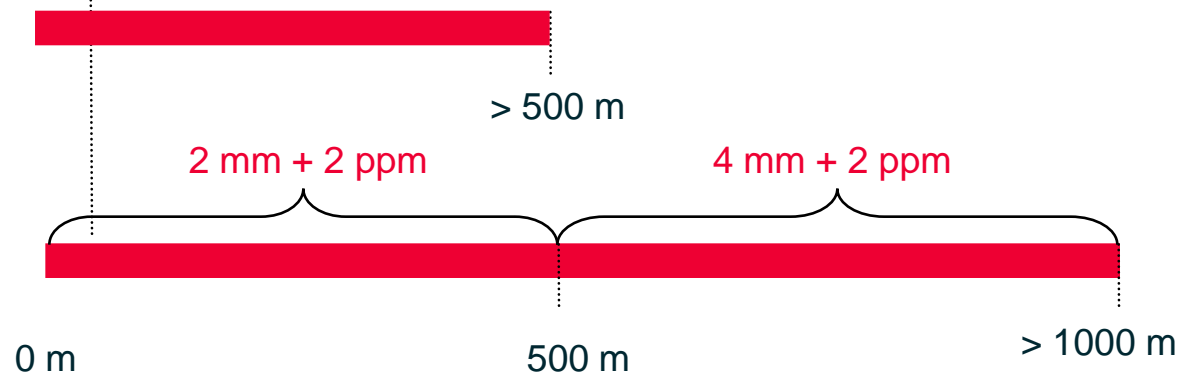
# Тахеометры Leica

## Линейные измерения

- Коаксиальный фазовый дальномер
- Узкий видимый пучок
- Измерения на отражатель до 3500 м
- Безотражательные измерения до 1000 м



**PinPoint**



- when it has to be **right**

**Leica**  
Geosystems

# Тахеометры Leica

## Удобство складывается из мелочей

- Лазерный отвес вместо оптического
- Наводящие винты разнесены под работу двумя руками одновременно
- Бесконечный механизм точного наведения
- Рулетка для измерения высоты прибора



- when it has to be **right**

**Leica**  
Geosystems

# Leica FlexLine plus TS06-5 EX

## Обзор



### Угловая точность

- 5"



### Программное обеспечение

- FlexField plus
- FlexOffice



### Обмен данными

- Через кабель (RS232 - USB)



### Защита от кражи

- mySecurity
- PIN & PUK



### Коаксиальный фазовый дальномер

- PinPoint – Ultra, >1000 m



### Маркировка

- PO Ex ia op is I Ma X

### Клавиатура

- Буквенно-цифровая



- when it has to be **right**

**Leica**  
Geosystems

# Leica FlexLine plus TS06-5 EX

## «Finefocus» - зрительная труба для TS06 plus

### Измерения на призму:

Расстояние: 3 500 м

Точность: 1.5 мм + 2.0 ppm

Время измерения: 1.0 сек (2 мм +2 ppm)

### Безотражательные измерения:

Расстояние: 1 000 м

Точность: 4 мм + 2 ppm



- when it has to be **right**

**Leica**  
Geosystems



# Leica FlexLine plus TS06-5 EX

## Клавиатура



Функциональные клавиши

Буквенно-цифровая клавиатура для  
быстрой работы в поле

- when it has to be **right**

**Leica**  
Geosystems

# Leica FlexLine plus TS06-5 EX

## Сертификат соответствия

**ТАМОЖЕННЫЙ СОЮЗ**

**СЕРТИФИКАТ СООТВЕТСТВИЯ**

**Eurasian Conformity Mark (Eurasian Conformity Mark)**

№ ТС RU.C RU.ГБ08.В.00613  
Серия RU № 0018875

**ОРГАН ПО СЕРТИФИКАЦИИ** Взрывозащитного Оборудования  
ЗАКРЫТОЕ АКЦИОНЕРНОЕ ОБЩЕСТВО ПЛАНИЧЕСКИХ ИЗМЕРЕНИЙ, БЕЗОПАСНОСТИ И  
РАЗРАБОТОК (ОС ВО ЗАО ТИБР), аттестат аккредитации № РОСС RU.0001.1ПБ08, срок действия с  
15.06.2011 г. по 15.06.2016 г. выдан Федеральным Агентством по техническому регулированию и метрологии  
Адрес: 201760, Тульская обл., г. Донской, ул. Горноспасательная, л. 1, стр. А, Россия.  
Тел./факс: (48746) 5 59 53, e-mail: rruv@tiber.ru, http://www.tiber.ru/

**ЗАЯВИТЕЛЬ**  
ОАО Экспериментальный Оптический Механический Завод (ОАО «ОМЗ») ИПИ 7709609906.  
Адрес: 109004, г. Москва, Шалапутинский пер., д. 6, стр. 3, Россия.  
Тел. +74959110112, факс+74959110275.

**ИЗГОТОВИТЕЛЬ**  
ОАО Экспериментальный Оптический Механический Завод (ОАО «ОМЗ») ИПИ 7709609906.  
Адрес: 109004, г. Москва, Шалапутинский пер., д. 6, стр. 3, Россия.  
Тел. +74959110112, факс+74959110275.

**ПРОДУКЦИЯ**  
Тахометр лазерный взрывозащитный Leica FlexLine plus TS06-5 EX с  
маркерной взрывозащитой PO Ex ia op r1 Ma X.  
ТУ 4433-001-02570411-2012  
Серийный выпуск.

**КОД ТН ВЭД ТС** 8501402000

**СООТВЕТСТВУЕТ ТРЕБОВАНИЯМ** Технического регламента Таможенного союза  
«О безопасности оборудования для работы во взрывоопасных средах» (ТР ТС 012/2011);  
ГОСТ Р МЭК 60079-0-2011, ГОСТ Р МЭК 60079-11-2010, ГОСТ Р 5223-0.28-2007 (МЭК 60079-28:2006).

**СЕРТИФИКАТ ВЫДАН НА ОСНОВАНИИ** Протокол испытаний 010314 Ex от 27.05.2013 г.,  
ИЛ ВО ЗАО ТИБР, ре. № РОСС RU.0001.21ПБ08 от 15.06.2011 г.  
Адрес: 201760, Тульская обл., г. Донской, ул. Горноспасательная, л. 1, стр. А, Россия,  
акт анализа состояния производства изготовителя № 014/АС11 от 23.05.2013 г.

**ДОПОЛНИТЕЛЬНАЯ ИНФОРМАЦИЯ** Схема оценки (подтверждения) соответствия 1с.  
Сертификат действителен только с приложением (бланки № 0030747, № 0030748).

**Срок действия** с 06.06.2013 по 05.06.2018 **Включительно**

Д.С. Подселилов  
А.А. Швец

Эксперт (эксперт-аудитор)

- when it has to be right

**Leica**  
Geosystems

# Leica FlexLine plus TS06-5 EX

## Дисплей

- Яркое и контрастное изображение благодаря высокому разрешению экрана - **288 x 160** пикселей
- 8 строк по 31 символу в латинской раскладке
- Крупный шрифт
- Графические подсказки в прикладных программах



- when it has to be right

**Leica**  
Geosystems

# Полевое ПО FlexField plus

## Приложения для каждой задачи



### Установка станции

- Засечка
- Локальная засечка
- Засечка по Гельмерту
- Ориентирование по углу
- Ориентирование по координатам
- Передача отметки



### Съемка и кодирование



### Разбивка



### Косвенные измерения



### Недоступная отметка



### Базовая линия, дуга



### Площади и объемы



### Передача отметки



### Недоступная точка



### Проверка задней точки



### Координатная геометрия



### Базовая плоскость



### Дорожные работы 2D



- when it has to be **right**

**Leica**  
Geosystems

# Полевое ПО FlexField plus

## Функции



Главное меню



Уровень



Удаление записей



Свободные коды



Лазерный указатель



Режим измерений



Режим трекинга



Сигнал отражения



Подсветка дисплея



Подсветка клавиш



Блокировка с PIN-кодом



Косвенные измерения



Сдвиг



Передача отметки



Недоступная точка



Проверка задней точки

# Leica FlexLine plus TS06-5 EX

## Искробезопасный аккумулятор

Тип	Время работы, ч	Время зарядки, ч
ИАБ-7.3	~ 8	~ 6

- Батарея предназначена для использования в качестве источника питания во взрывобезопасном оборудовании
- Компактный и легкий



- when it has to be right

# Leica FlexLine plus TS06-5 EX

## Зарядное устройство GKL211

- Предназначено для заряда литий-ионных искробезопасных аккумуляторных батарей ИАБ-7.3, используемых в качестве источника питания во взрывобезопасном оборудовании
- Возможность зарядки аккумуляторов от автомобильного прикуривателя
- Компактное и легкое



- when it has to be **right**

**Leica**  
Geosystems

# Полевое ПО Leica FlexOffice



- when it has to be **right**

**Leica**  
Geosystems



# Leica FlexOffice

## Доступные решения

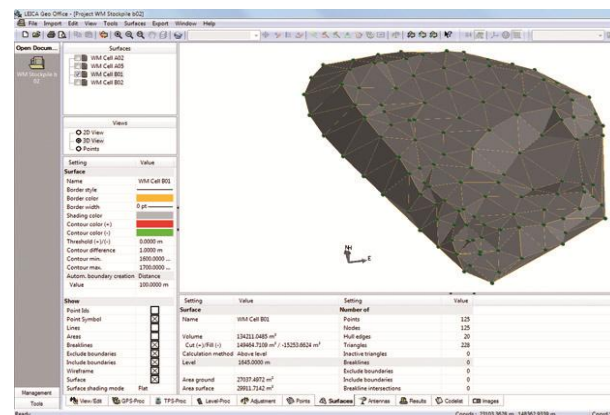
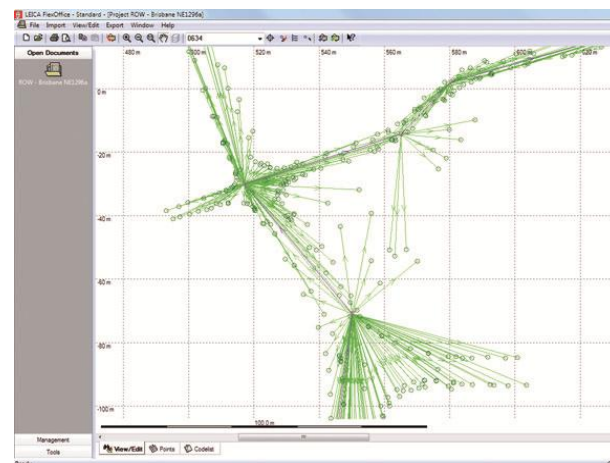
### Leica FlexOffice Standard (v. 2.2)

- Легкое в освоении
- Простой импорт и экспорт данных
- Контроль качества перед обработкой и передачей данных в стороннее ПО (AutoCAD, CREDO и т.д.)

### Leica FlexOffice Advanced (v. 2.2)

- Обработка измерений
- Уравнивание тахеометрического хода
- Координатная геометрия
- Работа с 3D-моделями
- Вычисление объемов

Совместимость с ОС «Windows XP», «Vista» и «Windows 7» (32 и 64 бита)



- when it has to be right

**Leica**  
Geosystems

# Leica FlexLine plus TS06-5 EX

## Комплектация



- when it has to be right

**Leica**  
Geosystems

# Leica FlexLine plus TS06-5 EX

## Комплектация



Удобный рюкзак с жестким каркасом из ткани, исключающей образование искры

- when it has to be **right**

**Leica**  
Geosystems

# Leica FlexLine plus TS06-5 EX



Спасибо за внимание!

- when it has to be **right**

**Leica**  
Geosystems